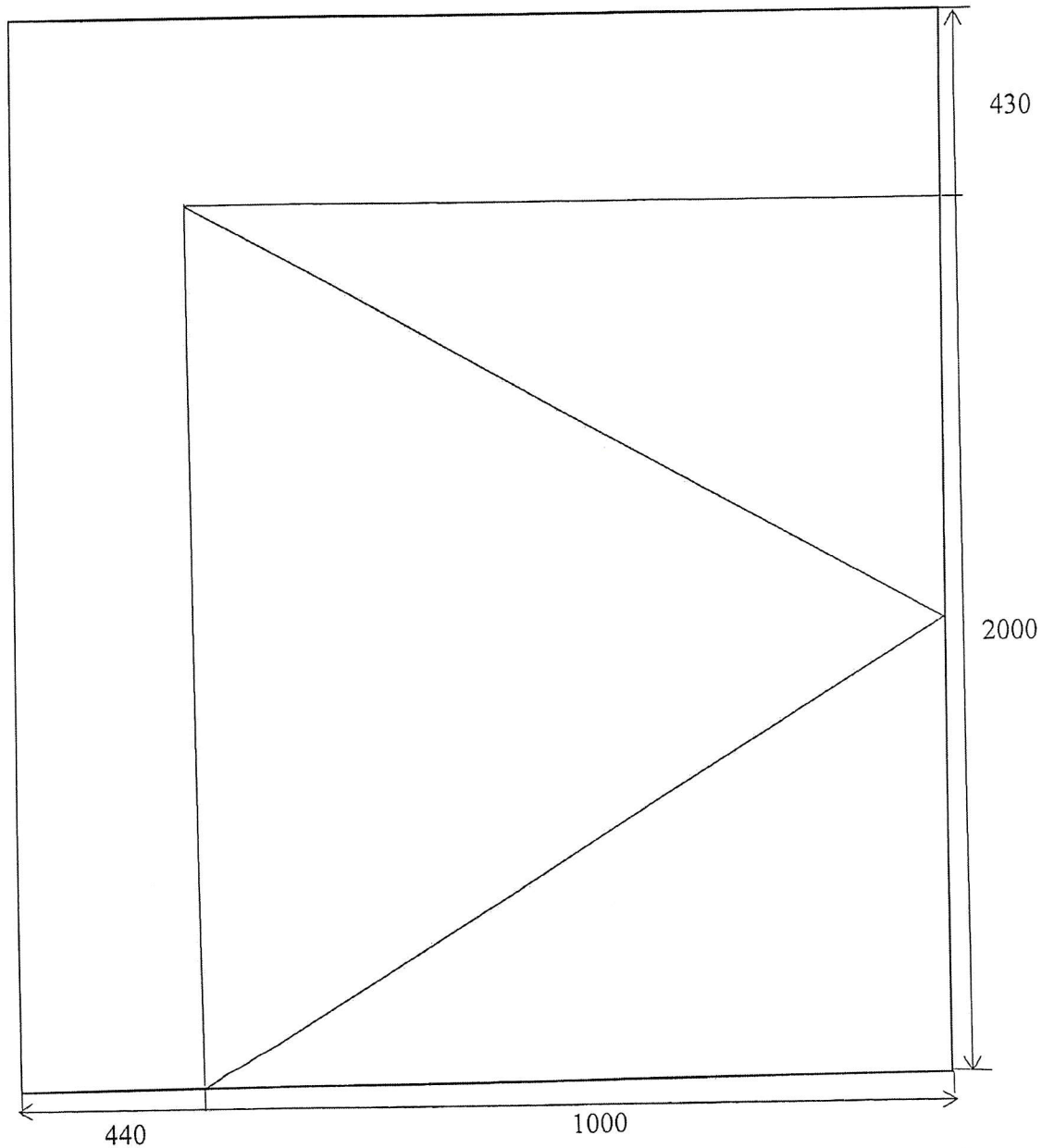


# **ZAŁĄCZNIK NR 5 DO SIWZ**

**ZESTAWIENIE I OPIS STOLARKI  
OKIENNEJ PCV, STOLARKI  
DRZWIOWEJ STALOWEJ I WRÓT  
GARAŻOWYCH DLA ZADAŃ 2-11**

## ZADANIE NR 2

Wymiana drzwi wejściowych 1 szt. w budynku mieszkalnym przy ul. Sienkiewicza 29 w Inowrocławiu.



Drzwi wejściowe do budynku mieszkalnego przy ul. Sienkiewicza 29 o wym. 1440x2430. Drzwi jednoskrzydłowe lewe otwierane na zewnątrz z naswietleniem górnym i panelem bocznym. W skrzydle o szer. 1000 mm wąska szybka. Należy dokonać pomiaru z natury. Stolarka drzwiowa musi spełniać WT 2021, czyli dopuszczalny współczynnik przenikania ciepła U dla drzwi zewnętrznych wynosi maksymalnie 1,3 W/(m<sup>2</sup>\*K).

## ZADANIE NR 3 - KRZYWOUSTEGO F-303 WROTA

Część opisowa :Drzwi dwuskrzydłowe z symetrycznym podziałem skrzydeł wypełnione blacha stalową.

Wymiary wrót garażowych dwuskrzydłowych pełnych o wymiarach 2,4\*2,1\* 1 szt. . Bramy stalowe do garaży dwuskrzydłowe należy wykonać z blachy stalowej gr. 1,5mm. Jedno skrzydło bramy powinno posiadać po dwa zawiasy fi 30 kulkowo tłoczone- na każdym skrzydle.

1. Rama (ościeżnica ) wykonana z kątownika 60x60 x6 ( **gatunek stali:** S235JR) zabezpieczona antykorozyjnie 2 krotnie farbą ftalową,
2. Rama ( skrzydeł ) wykonana z kątownika 40x40 x5 ( **gatunek stali:** S235JR), w każdym skrzydle symetrycznie umocowane dwa poziome wzmocnienia z kątownika 40x40x5 zabezpieczona antykorozyjnie 2 krotnie farbą ftalową,
3. Poszycie skrzydeł drzwiowych wykonane z blachy stalowej grubości 1,5 mm, (**gatunek stali:** S235) blacha zabezpieczona antykorozyjnie 2 krotnie farbą ftalową,
4. W skrzydłach w dolnej części wykonać otwory wentylacyjne( 15 szt. średnica 24 mm co 50 mm na jedno skrzydło w 3 rzędach ) ,
5. Montaż dwóch zamków oraz stopki na każdym skrzydle oraz namalowanie numeru porządkowego garażu.

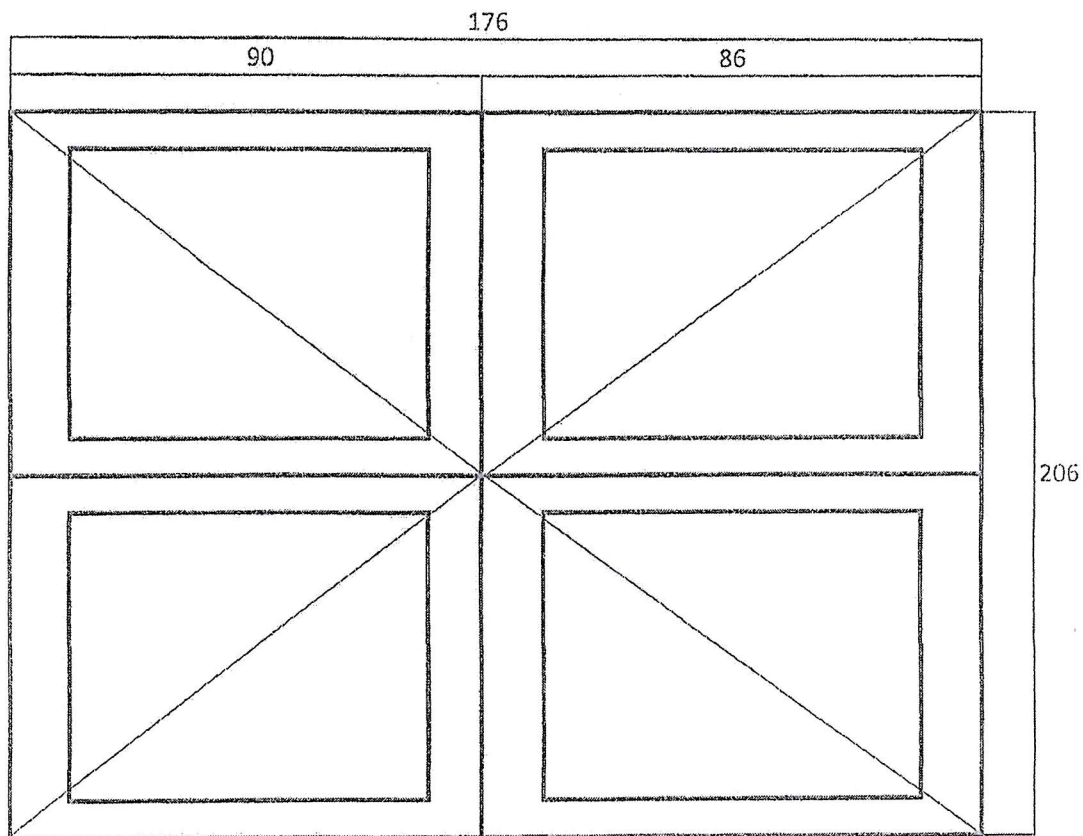
Wykonawca dostarczy w dniu odbioru atesty na stal.

Wymiana wrót garażowych szt 1 .KST **F-303** OBMIAR  
1 szt.

Lp.	Podstawa	Opis i wyliczenia	J.m.	Poszcz.	Razem
1		Wrota garażowe			
1	KNR-W 2-02 1206-02	Wrota stalowe do garaży otwierane o powierzchni do 13 m2	m <sup>2</sup>		
		2.40*2.10*1	m <sup>2</sup>	5.040	
				RAZEM	5.040
2	KNR 0-23 d.1 2612-08	Ocieplenie ścian budynków płytami styropianowymi - system STOPTER - ochrona narożników wypukłych kątownikiem metalowym (2.4+2*2.10)*1	m		
			m	6.600	
				RAZEM	6.600
3	KNR 0-23 d.1 2612-06	Ocieplenie ścian budynków płytami styropianowymi - system STOPTER - przyklejenie warstwy siatki na ścianach (2.4+2*2.10)*0.20*1	m <sup>2</sup>		
			m <sup>2</sup>	1.320	
				RAZEM	1.320
4	KNR 0-28 d.1 2630-02	Ocieplenie ścian budynków metodą lekką w technologii DRYVIT - tynk cienkowarstwowy Dryvit 1.32	m <sup>2</sup>		
			m <sup>2</sup>	1.320	
				RAZEM	1.320
5	KNR 2-02 d.1 1601-05	Dwukrotne malowanie zwykłe farbą emulsyjną tynków gładkich zewnętrznych 1.32	m <sup>2</sup>		
			m <sup>2</sup>	1.320	
				RAZEM	1.320
6	KNR-W 2-02 1206-02 analogia	Wrota stalowe do garaży otwierane o powierzchni do 13 m2 - demontaż i utylizacja	m <sup>2</sup>		
		2.4*2.1	m <sup>2</sup>	5.040	
				RAZEM	5.040

# ZADANIE NR 4

Budynek mieszkalny wielorodzinny przy ul. Ogrodowa 18 w Janikowie  
Wymiana drzwi wejściowych do I, II, III kl.sch wewnętrzzklatkowych



Należy dokonać pomiaru z natury

minimalna szerokość skrzydła głównego (0,9 m);

minimalne wymiary światła ościeżnicy (0,9 x 2,0 m);

maksymalna wysokość progów (0,02 m);

Maksymalna wartość współczynnika  $U_w$  dla drzwi w przegrodach zewnętrznych lub w przegrodach między pomieszczeniami ogrzewanymi i nieogrzewanymi wynosi 1,3 [W/(m<sup>2</sup>·K)].

Drzwi dwuskrzydłowe pcv. Pierwsza część zamykana na zamek wyposażona w klamkę z dwóch stron

Druga część zamykana na rygiel na górze i na dole

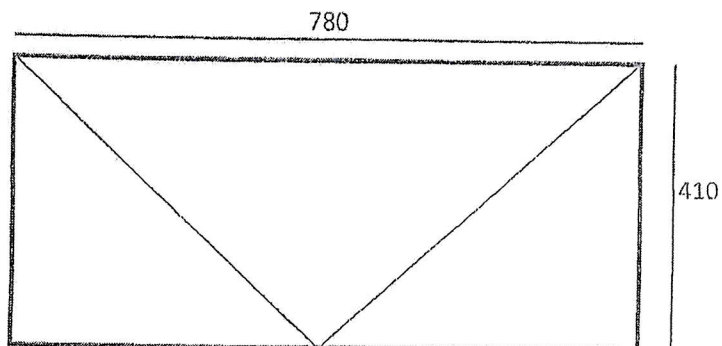
Drzwi wyposażone w górnej części w szybę obustronnie bezpieczną, natomiast

w dolnej części pełny panel pcv. Kolorystyka do ustalenia z Zamawiającym.

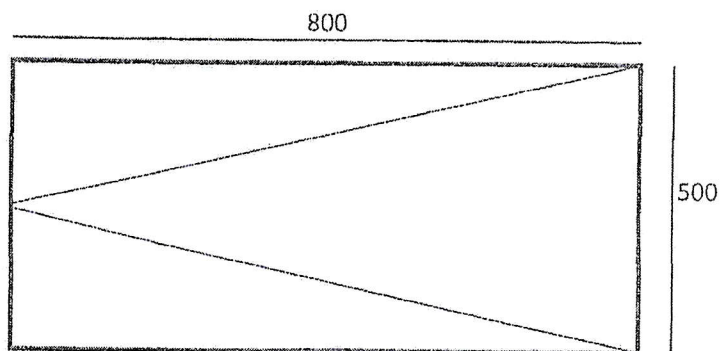
# ZADANIE NR 5

Budynek mieszkalny wielorodzinny przy ul. Dreckiego 1 w Gniewkowie

17 szt. okna  
uchylne w dół



1 szt.  
rozwiernie prawe

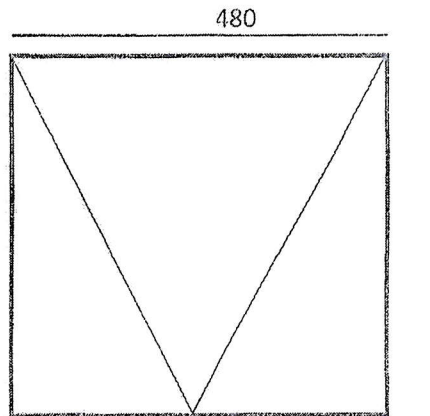


Okna o trzyszybowe o profilu pięciokomorowym i współczynniku  $U_w=0,9 \text{ W/m}^2\text{K}$ ,  
Należy dokonać pomiaru z natury

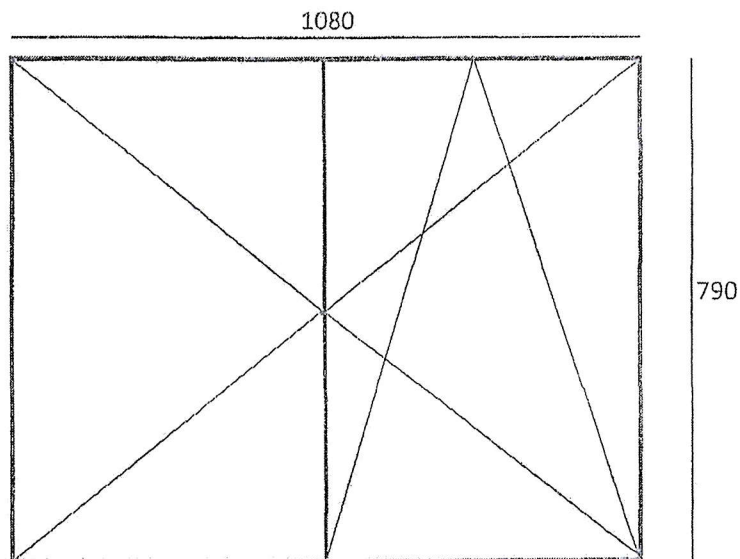
# ZADANIE NR 6

Budynek mieszkalny wielorodzinny przy ul. 700-lecia 16 w Gniewkowie

7 szt.  
uchylne w dół



1 szt.  
rozwierno - uchylne  
dwuskrzydłowe

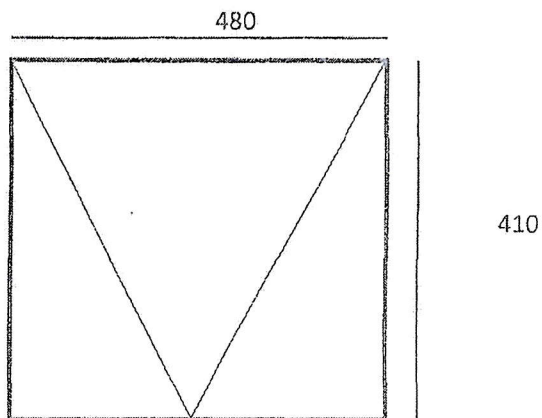


Okna o trzyszybowe o profilu pięciokomorowym i współczynnika  $U_w=0,9 \text{ W/m}^2\text{K}$ ,  
Należy dokonać pomiaru z natury

# ZADANIE NR 7

Budynek mieszkalny wielorodzinny przy ul. 700-lecia 14 w Gniewkowie

16 szt.  
uchylne w dół



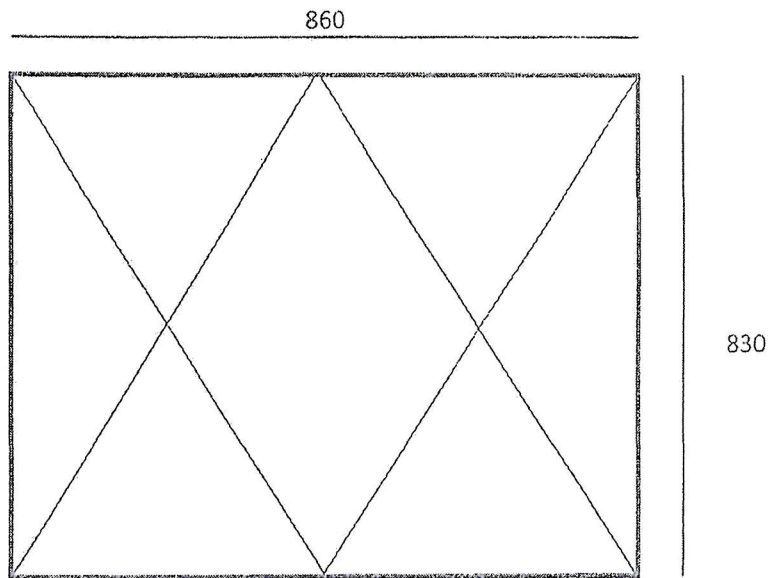
Okna o trzyszybowe o profilu pięciokomorowym i współczynniku  $U_w=0,9 \text{ W/m}^2\text{K}$ ,  
Należy dokonać pomiaru z natury



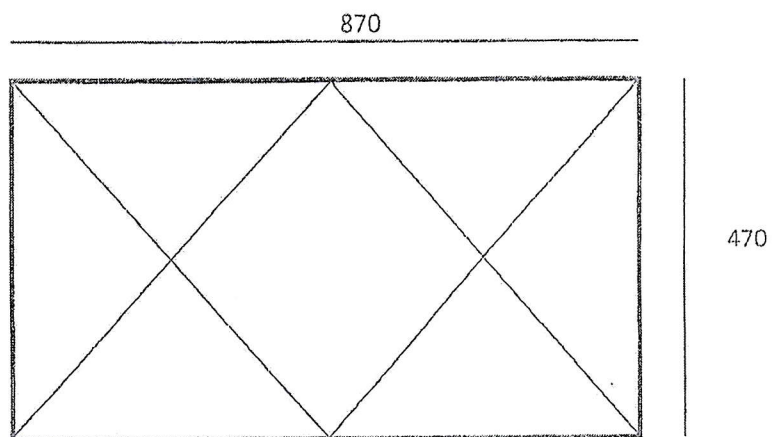
# ZADANIE NR 8

Budynek mieszkalny wielorodzinny przy ul. Mogileńskiej 39 w Pakości

8 szt. okna  
uchylne w górę lub dół



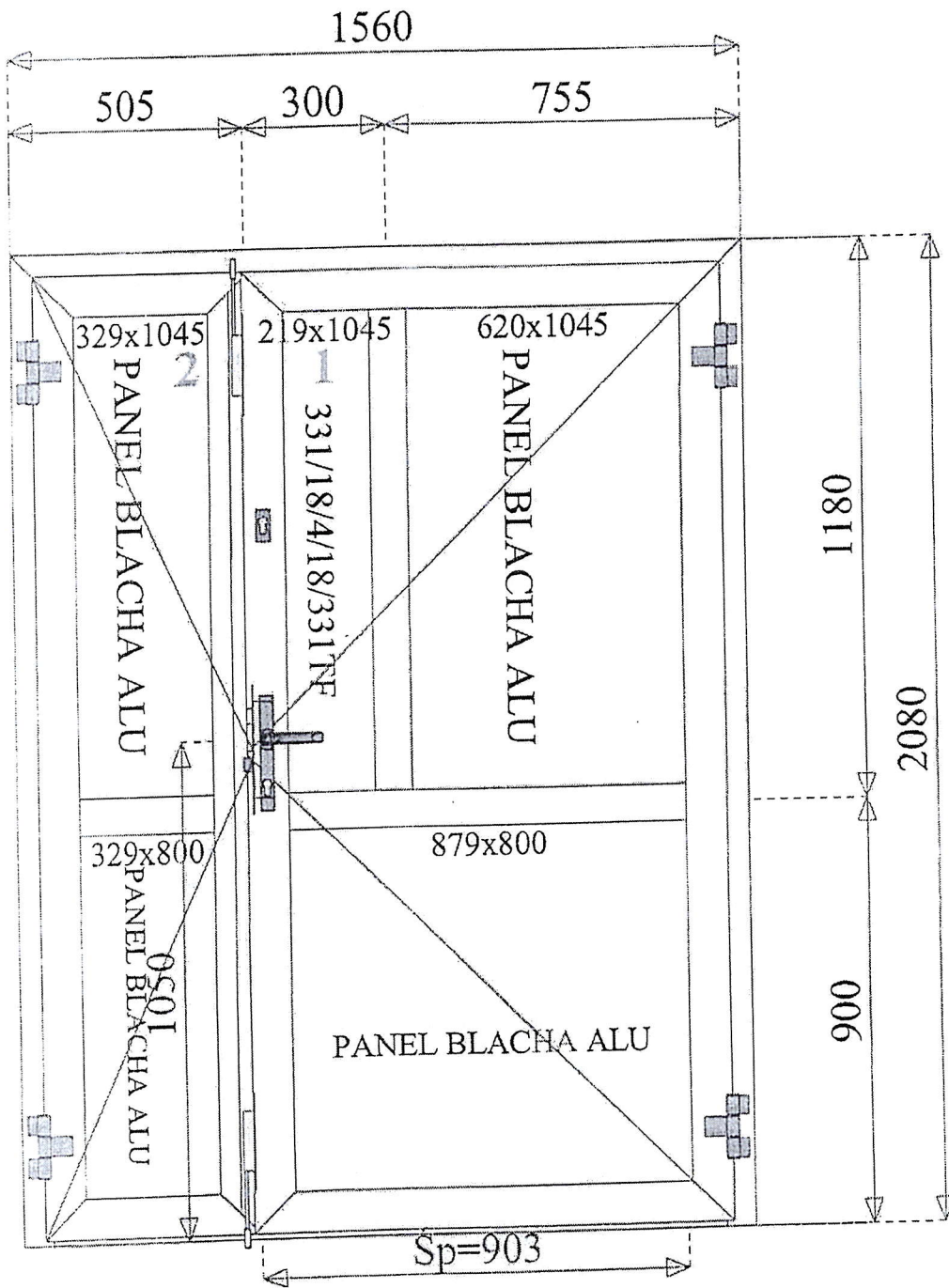
14 szt. okna  
uchylne w górę lub w dół



Okna o trzyszybowe o profilu pięciokomorowym i współczynniku  $U_w=0,9$  W/m<sup>2</sup>K,  
Należy dokonać pomiaru z natury

# ZADANIE NR 9

3 - drzwi otwierane na zewnątrz (B=1 560, H=2 080)mm,



## ZADANIE NR 10

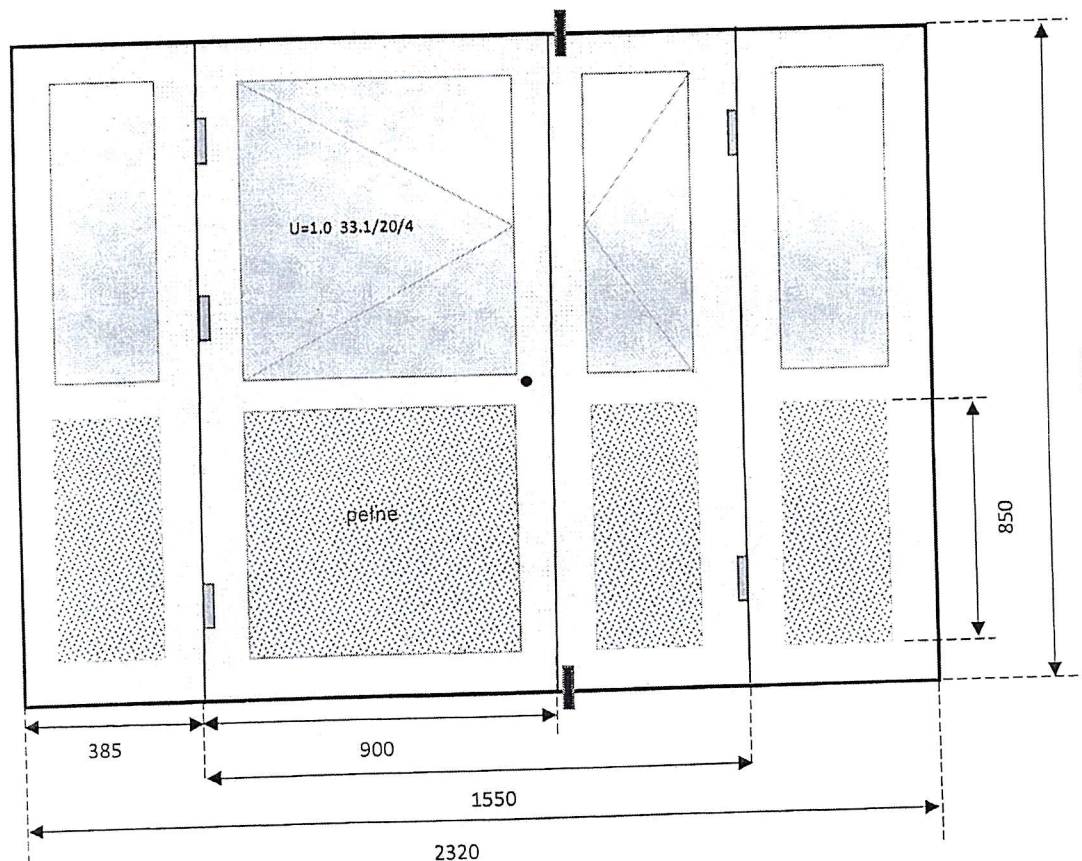
ul. Niepodległości 22 / 1 klatka - 1 szt drzwi do wejścia od klatki schodowej

Drzwi zewnętrzne aluminiowe izolowane ciepłem o współczynniku przenikalności nie większym niż  $U=1,3$ , do klatki schodowej w budynku mieszkalnym, profile ciepłe systemu Aluprof, kolor profili RAL 8017

### Wyposażenie

- szyby zespolone dwustronnie bezpieczne górą, dołem wypełnienie z płyty izolowanej, - górą oszklone
- szkło o budowie  $U=1.0 \ 33.1/20/4$
- 5 zawiasów z możliwością regulacji ( 3 szt. w skrzydle czynnym , 2 szt. w skrzydle biernym )
- niski próg,
- z wkładką
- zamek baryłkowy
- samozamykacz
- 2 szt. rygle
- elektrozaczep z sztyldami ( klamka od strony wewnętrznej i pochwyt od strony zewnętrznej ) i instalacją elektryczną do podłączenia

Obróbka – uzupełnienie uszkodzonych tynków i odtworzenie powłok malarskich



## ZADANIE NR 11

ul. Wachowiak 9A

Drzwi zewnętrzne aluminiowe izolowane ciepłem o współczynniku przenikalności nie większym niż  $U = 1,3$ , do klatki schodowej w budynku mieszkalnym, profile ciepłe systemu Aluprof, kolor profili RAL 8017

Wyposażenie

- szyby zespolone dwustronnie bezpieczne górą, dołem wypełnienie z płyty izolowanej, - górą oszklone
- szkło o budowie  $U=1.0$  33.1/20/4
- 5 zawiasów z możliwością regulacji ( 3 szt. w skrzydle czynnym , 2 szt. w skrzydle biernym )
- niski próg,
- z wkładką
- zamek barytkowy
- samozamykacz
- rygle -2 szt.
- elektrozaczep z szyldami ( klamka od strony wewnętrznej i pochwyty od strony zewnętrznej ) i instalacją elektryczną do podłączenia

Obróbka – uzupełnienie uszkodzonych tynków i odtworzenie powłok malarskich

Należy wykonać pomiary z natury

